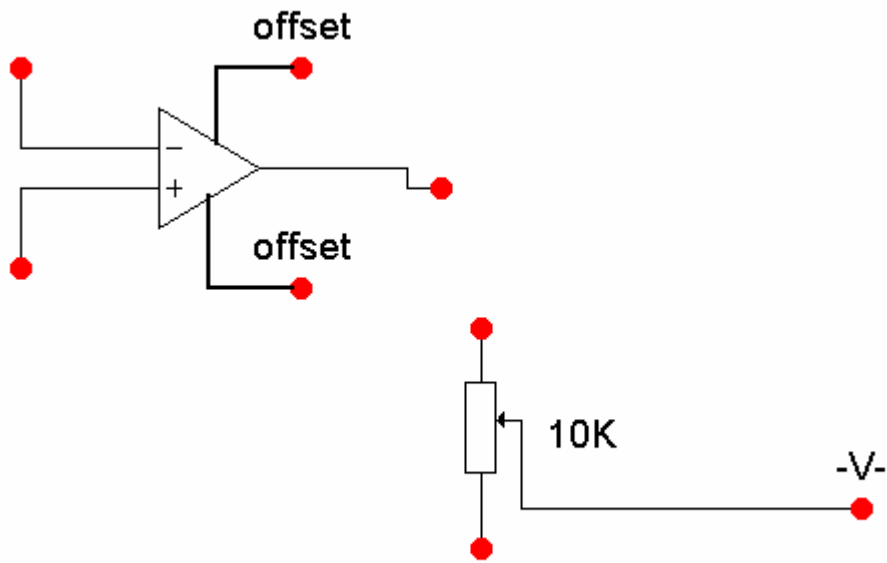
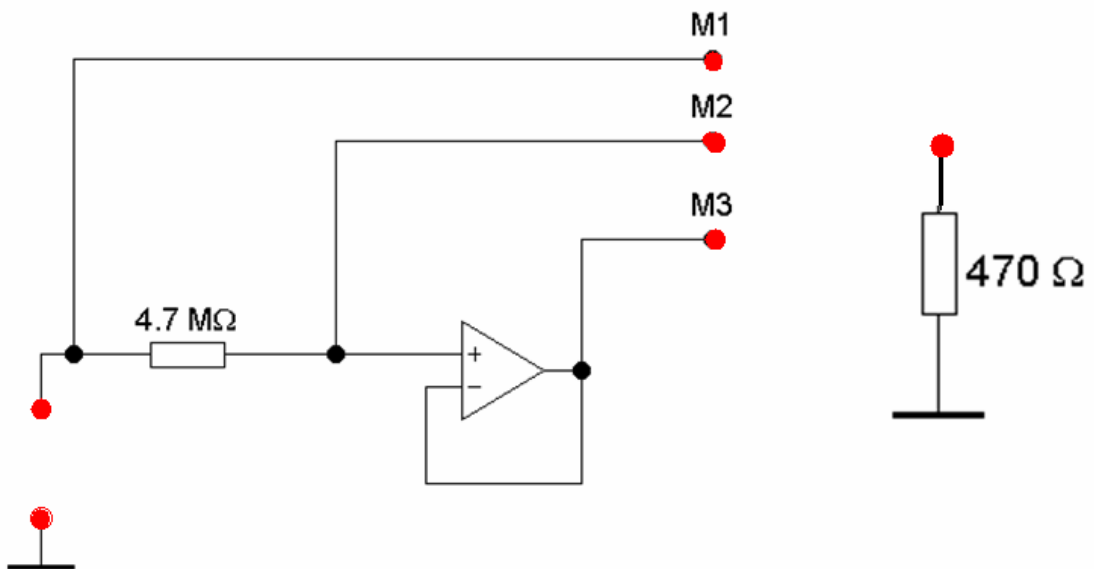


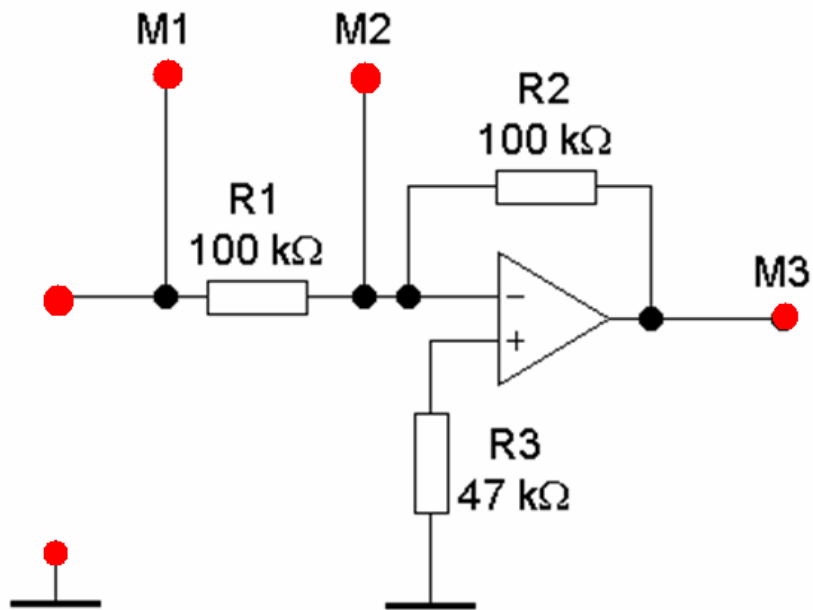
Exp01



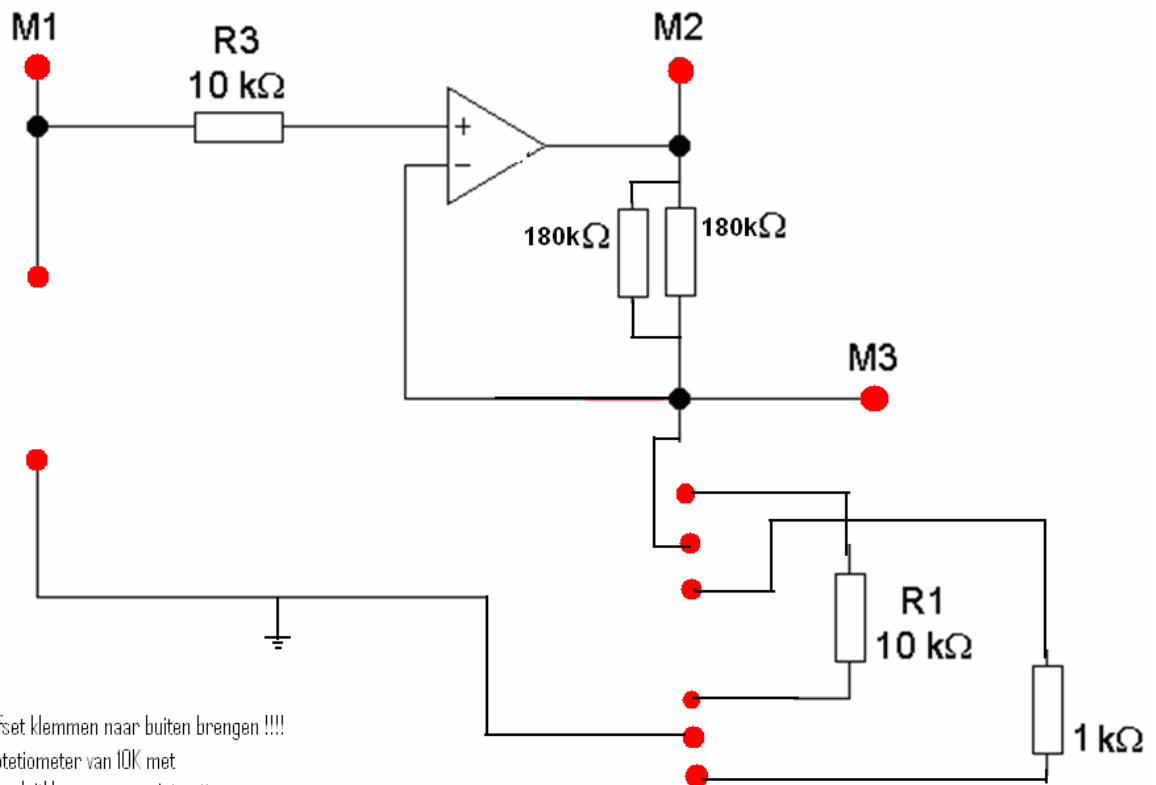
Exp02



Exp03

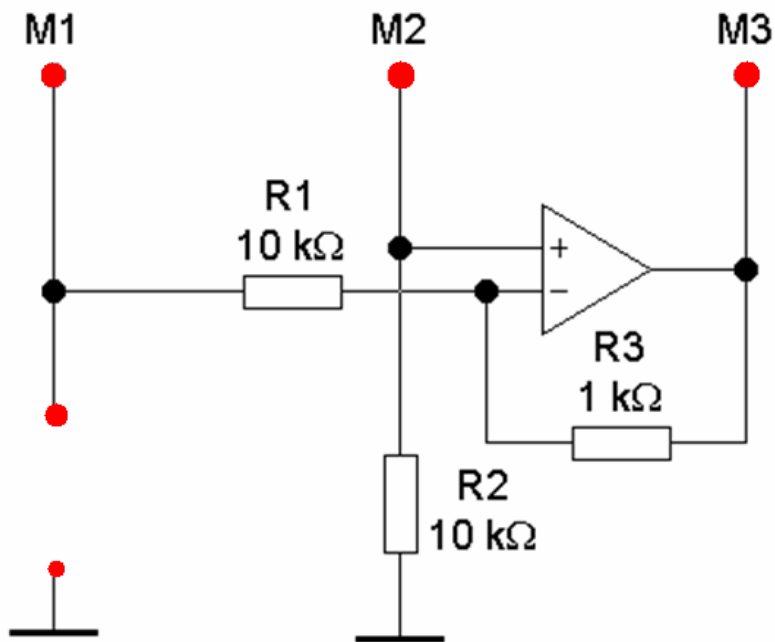


Exp04

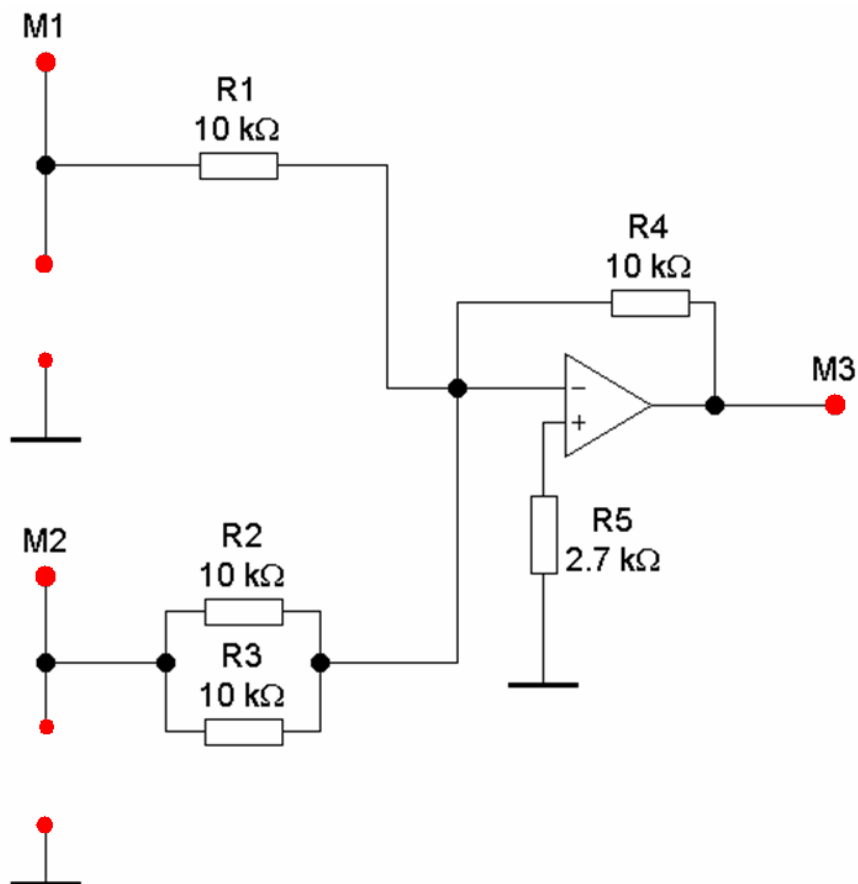


- offset klemmen naar buiten brengen !!!!
- potetiometer van 10K met aansluitklemmen op print zetten
- 6 printpennen op ic voet afstand

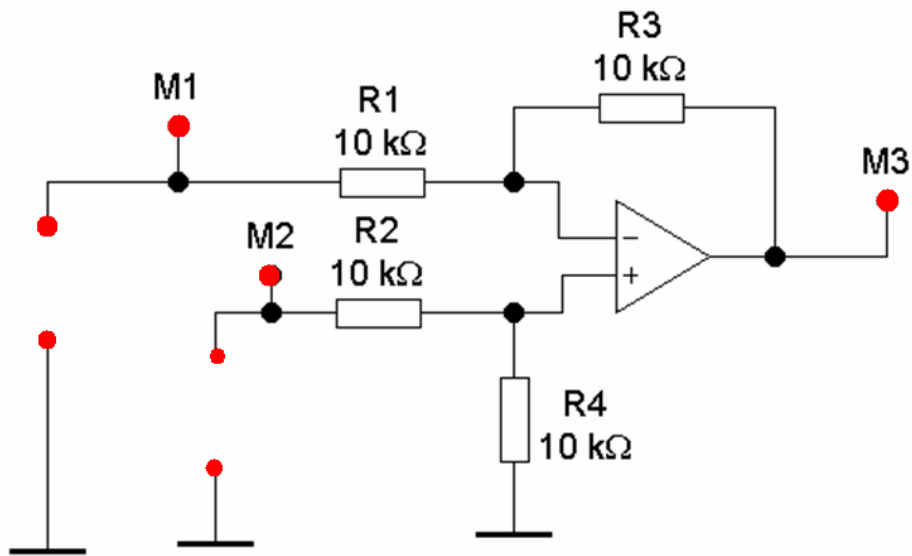
Exp05



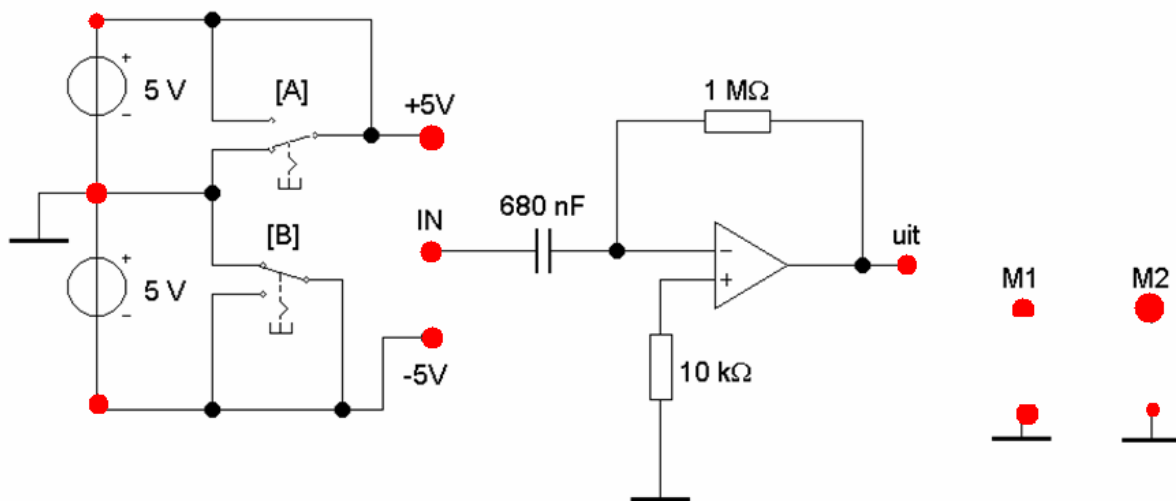
Exp06



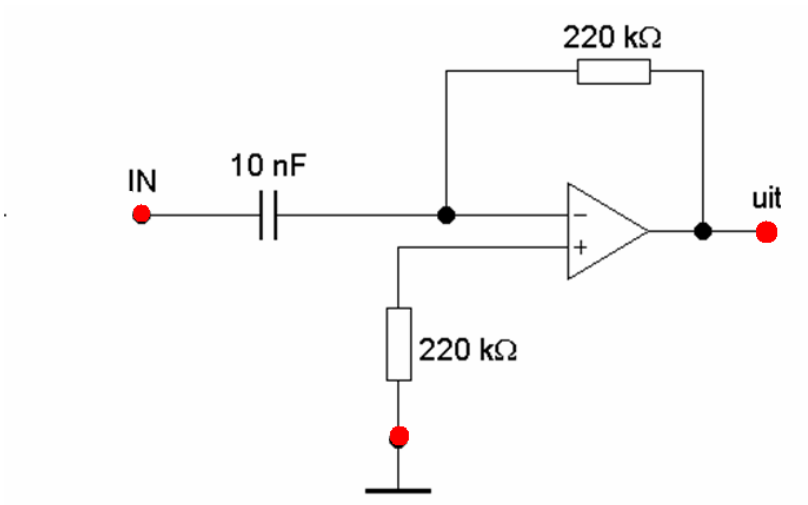
Exp07



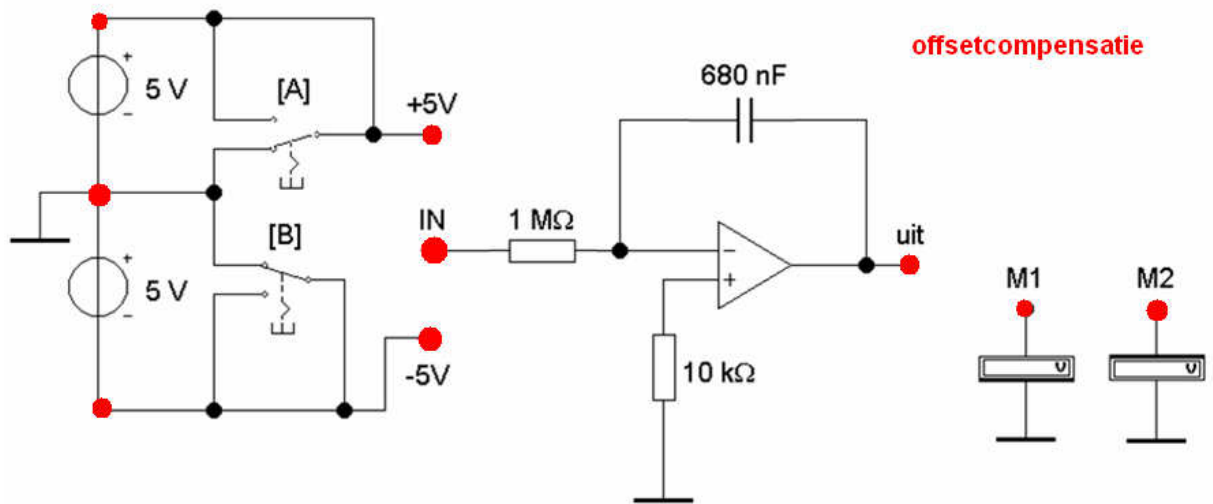
Exp08a



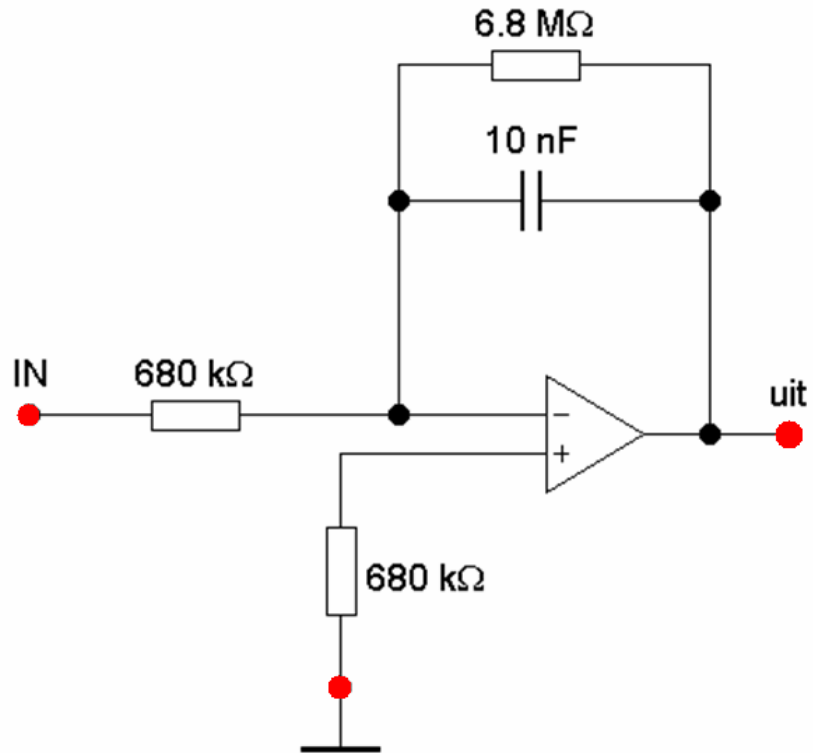
Exp08b



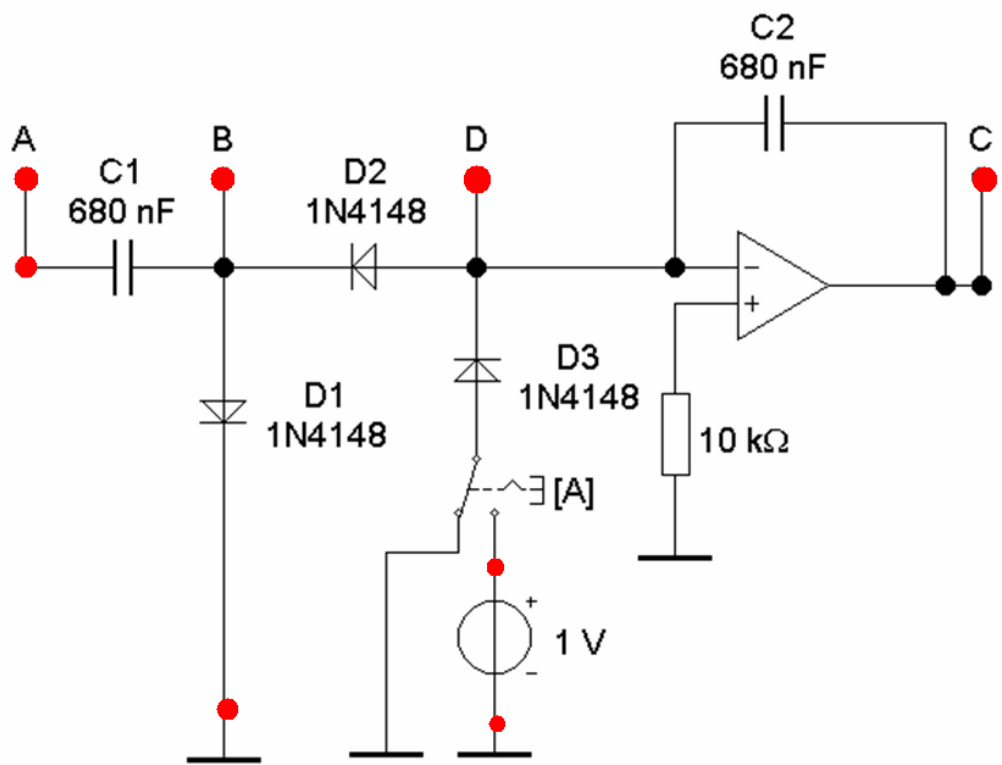
Exp09



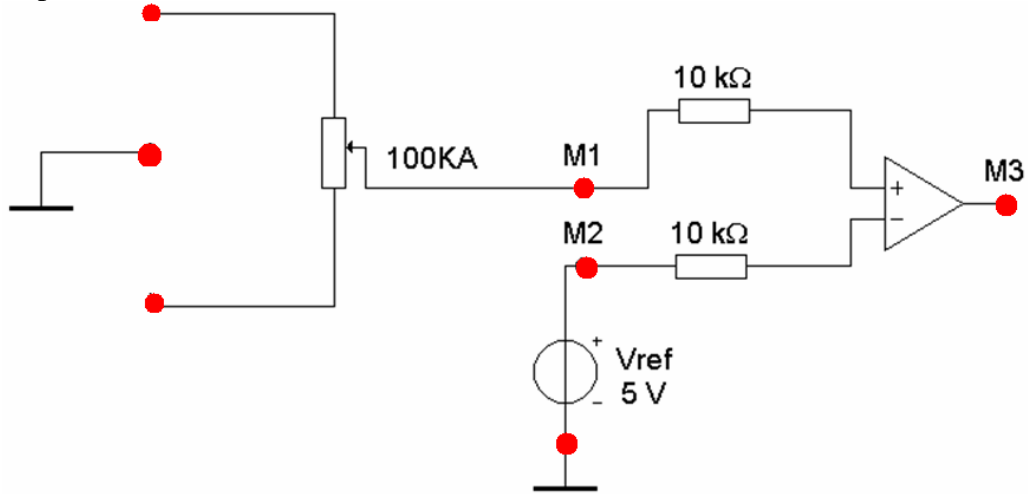
Exp09b



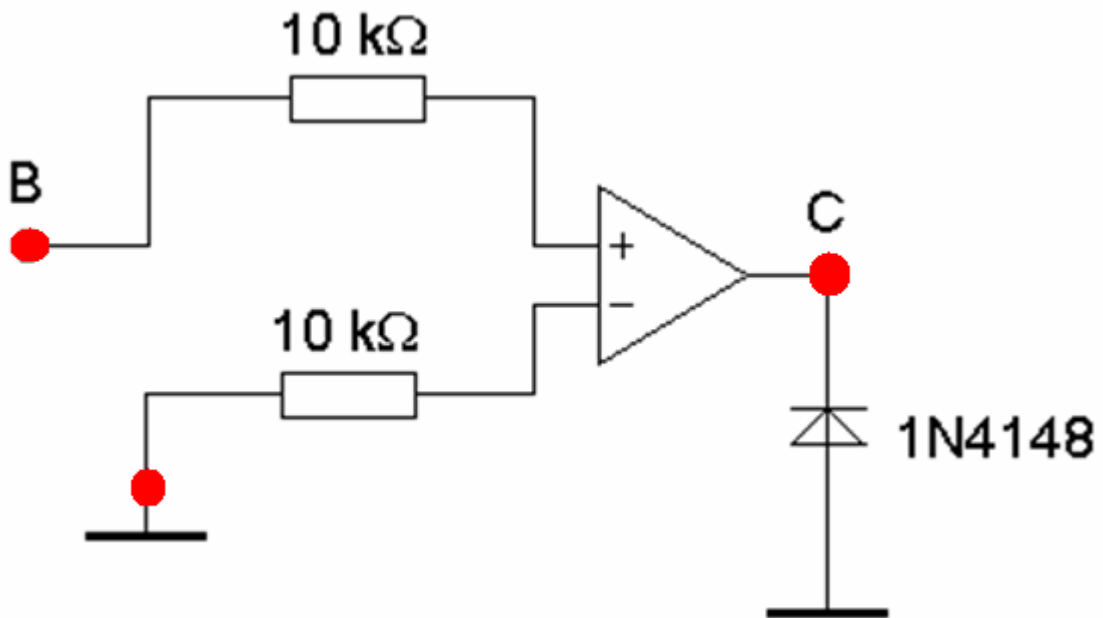
Exp10



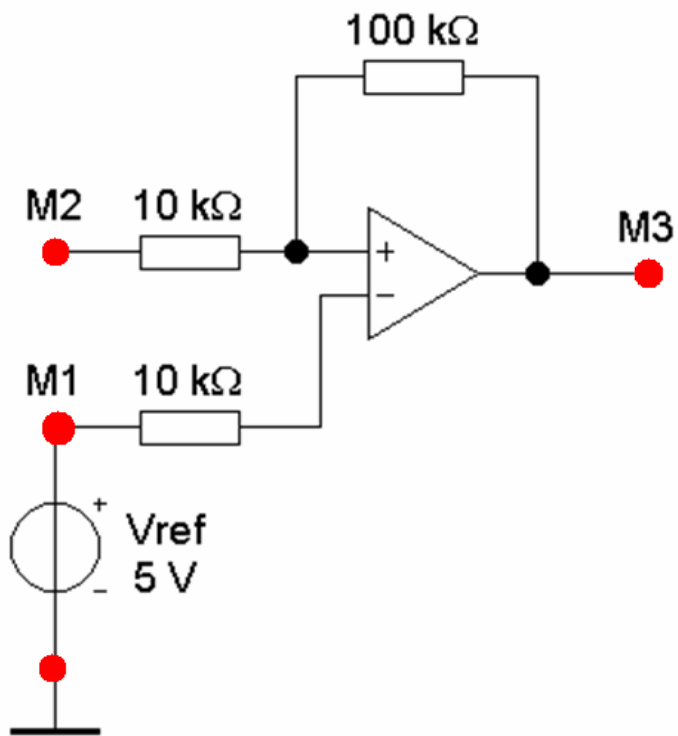
Exp11



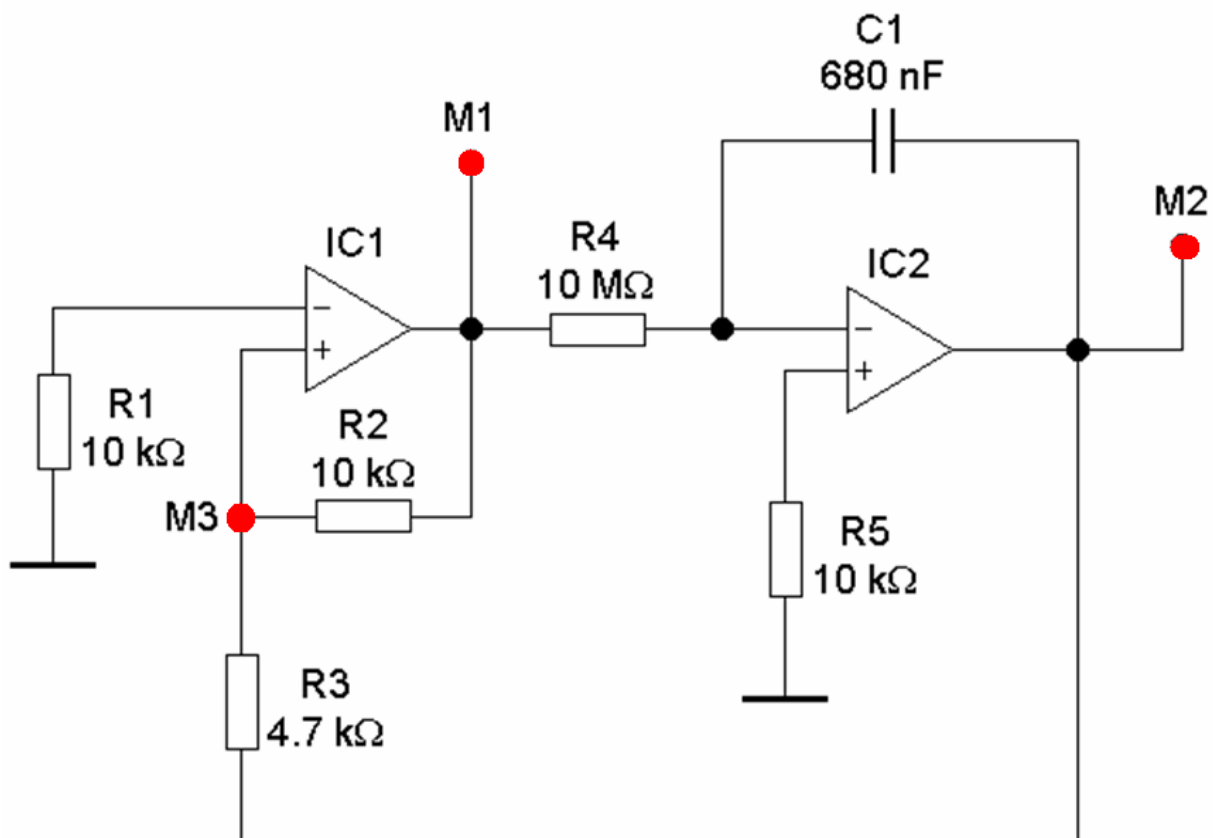
Exp11b



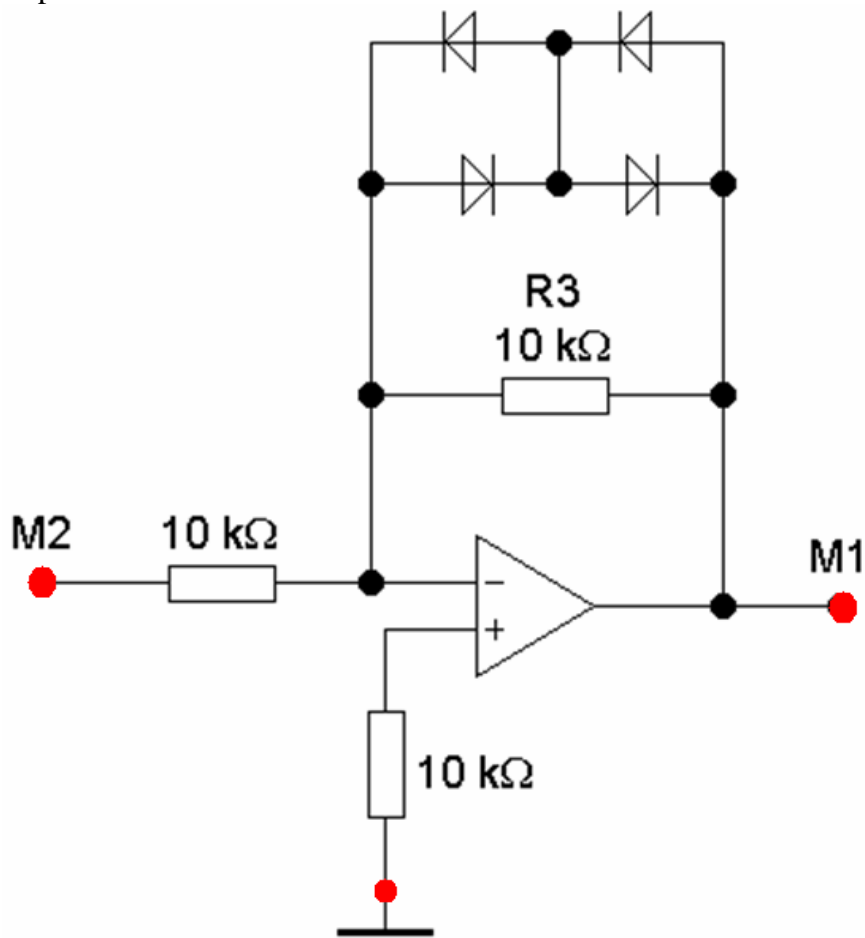
Exp12



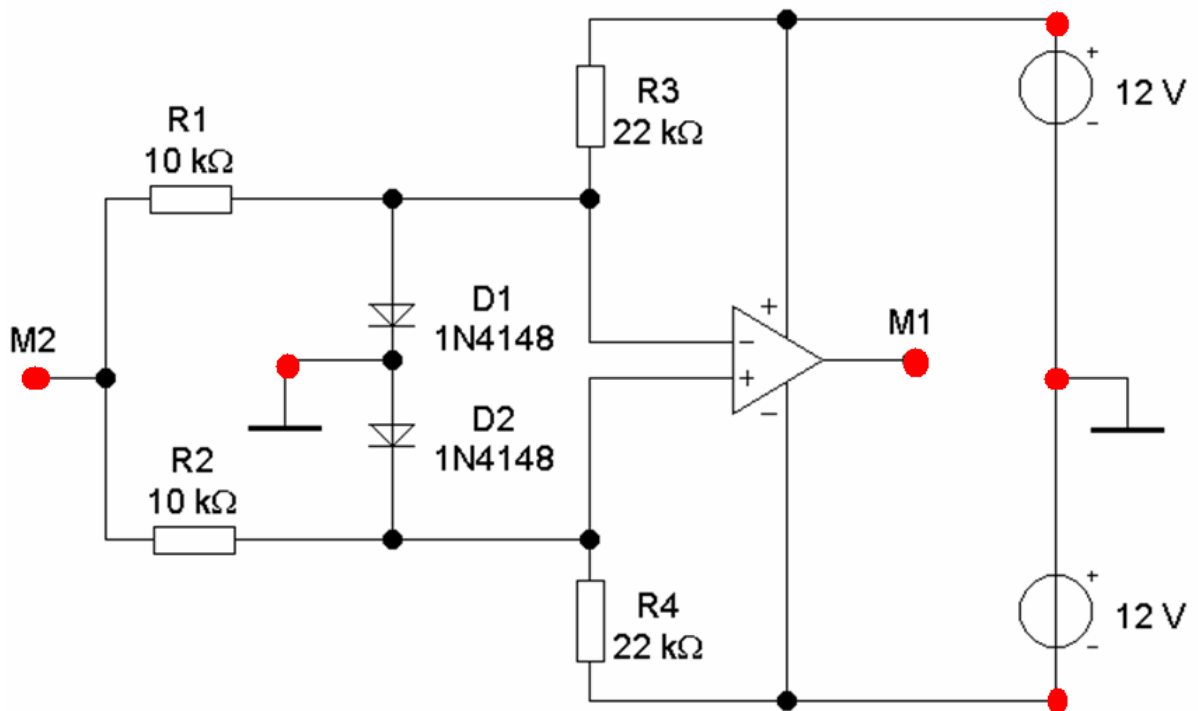
Exp13



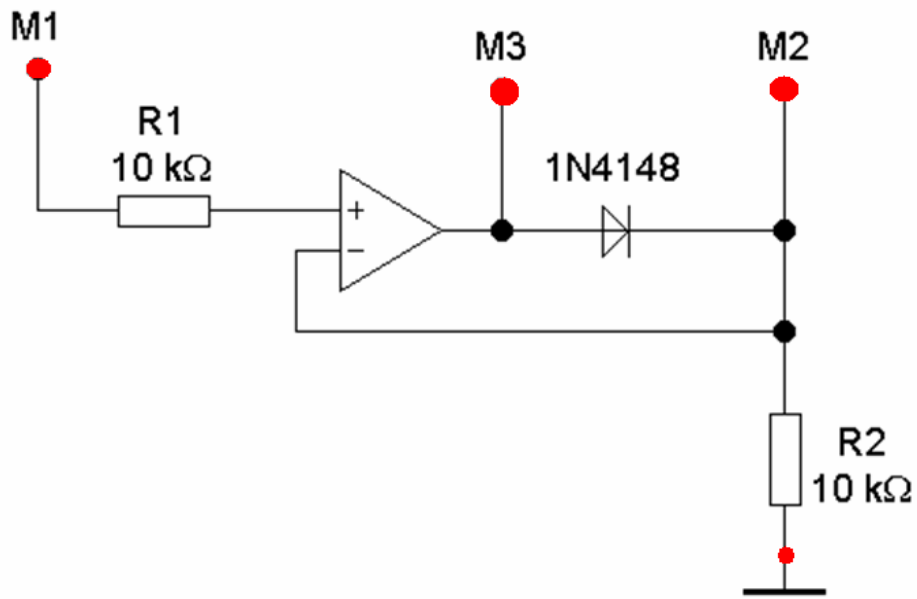
Exp14



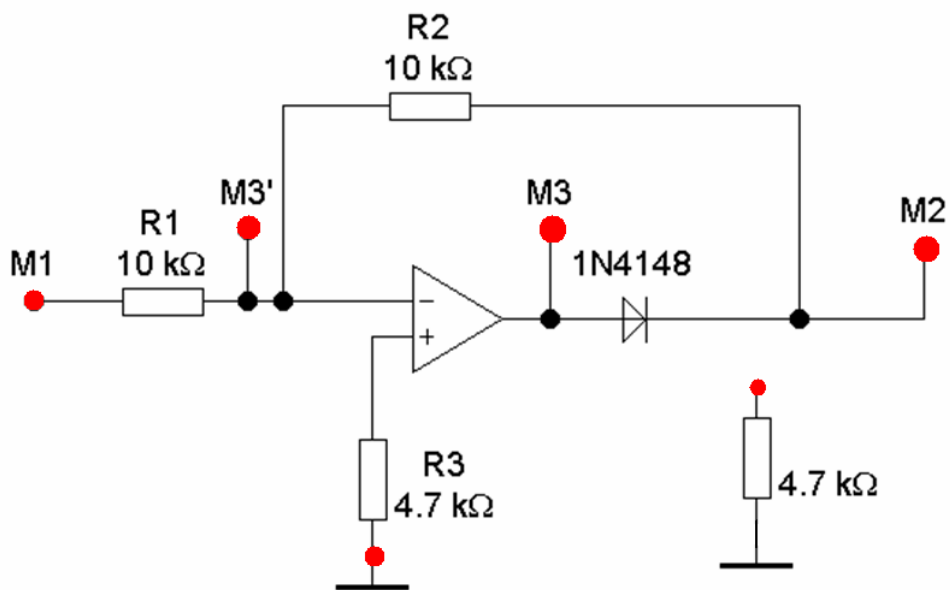
Exp15



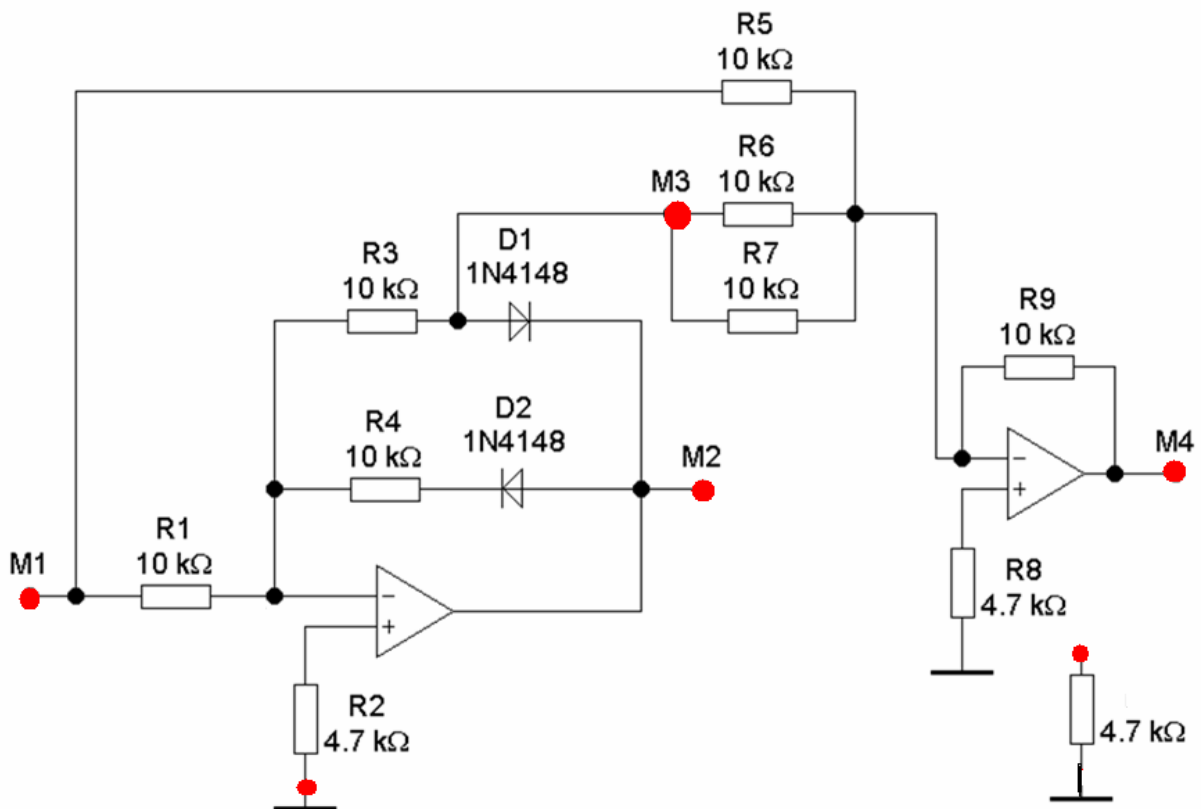
Exp16



Exp17

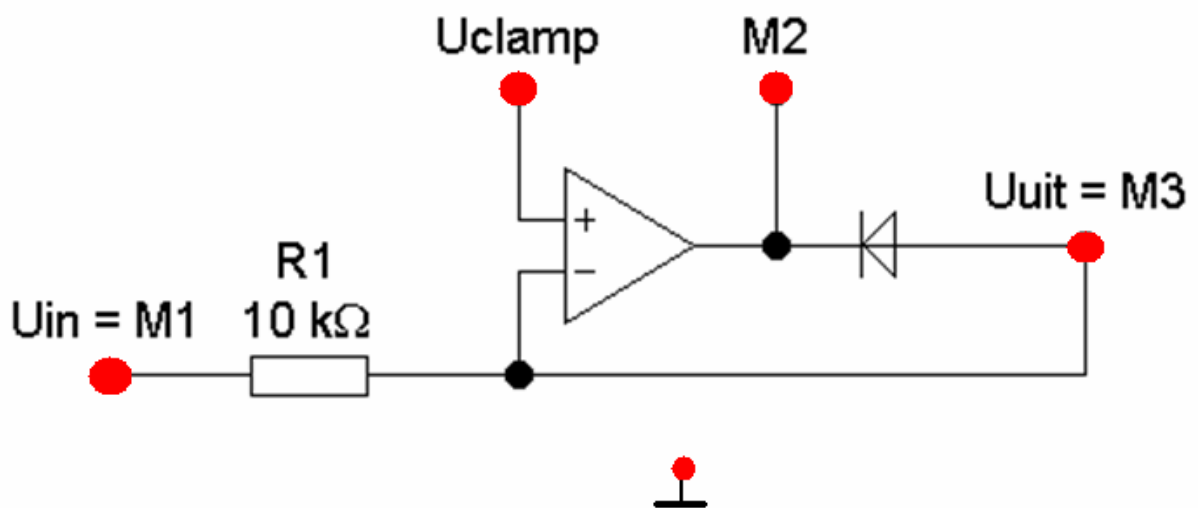


Exp18

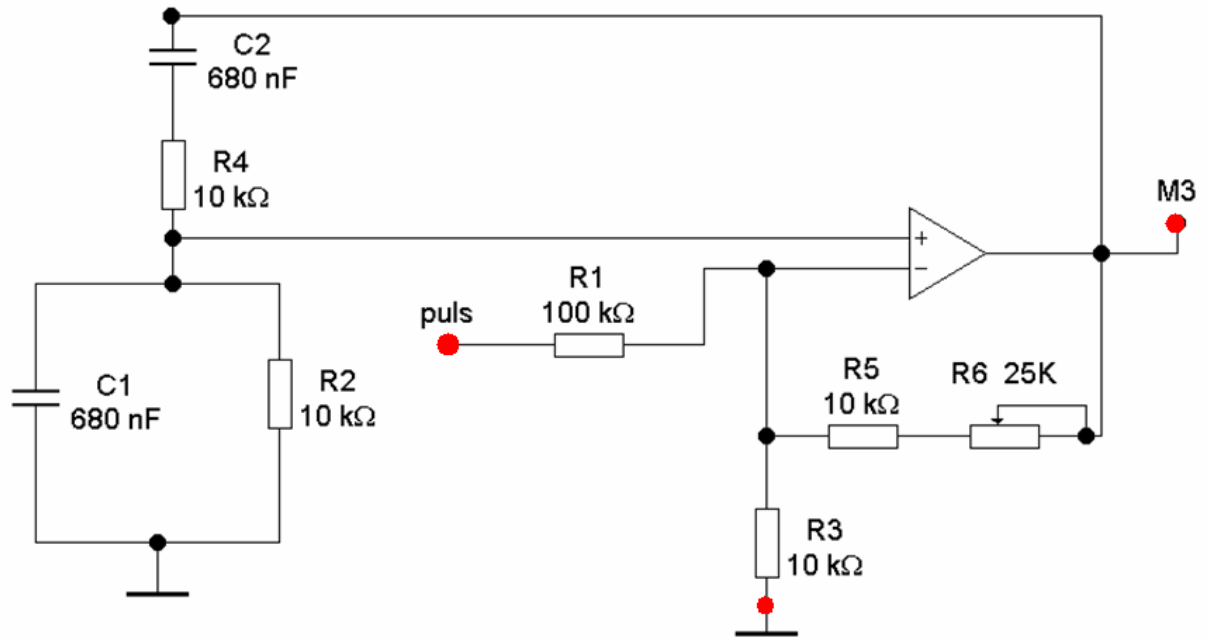


1 3 5 9 6 7 zijn 1% weerstanden

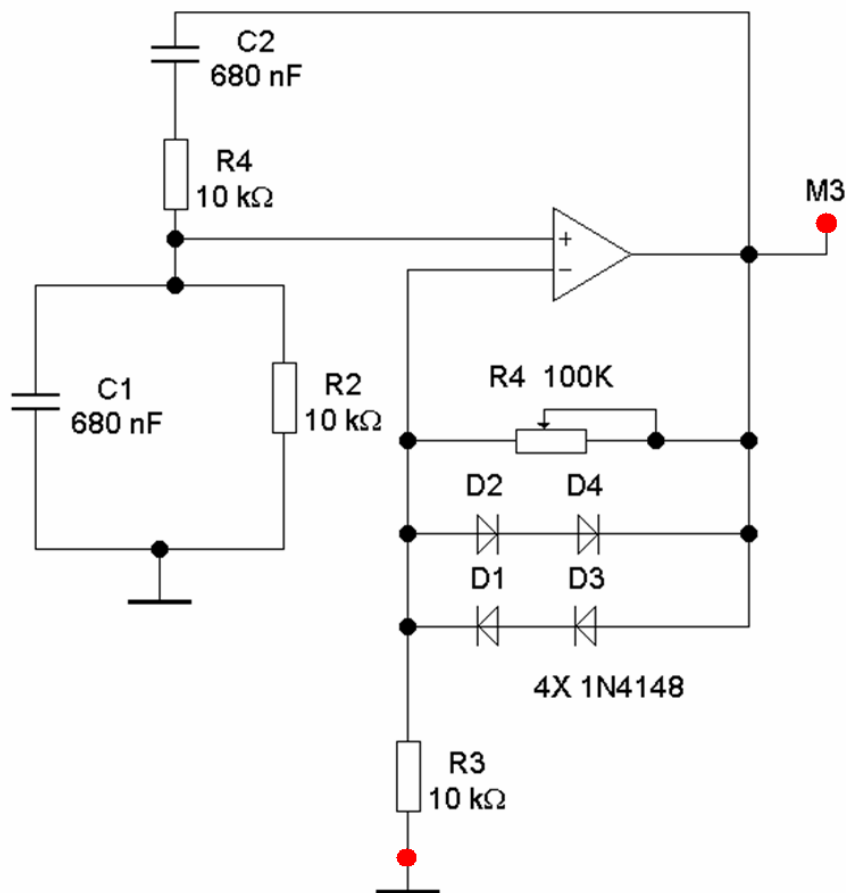
Exp19



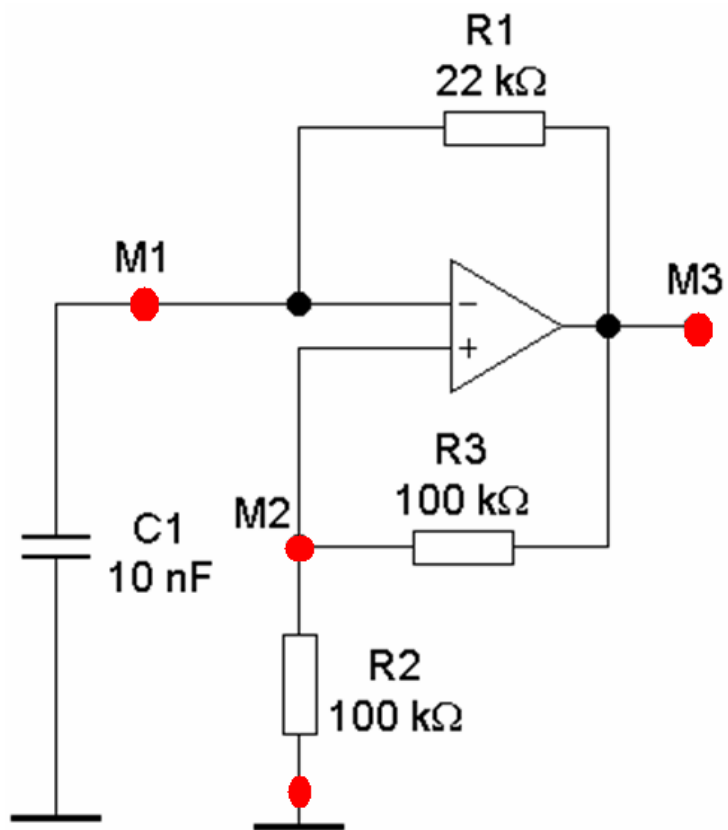
Exp20



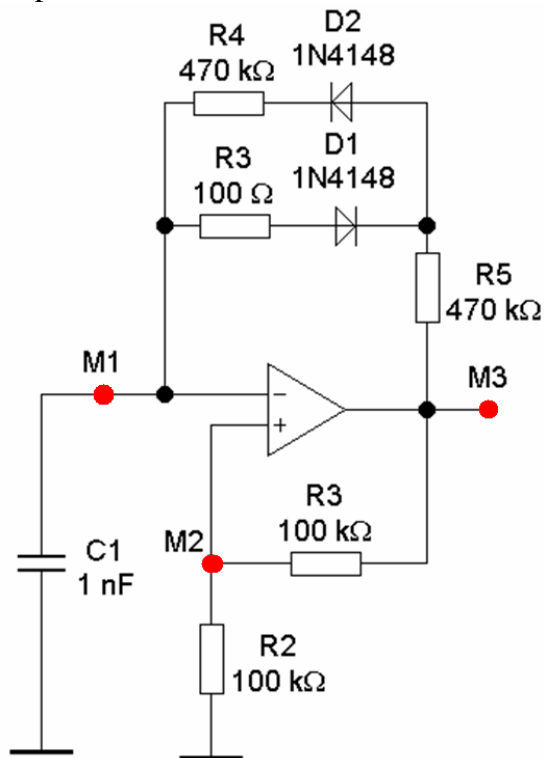
Exp20b



Exp21

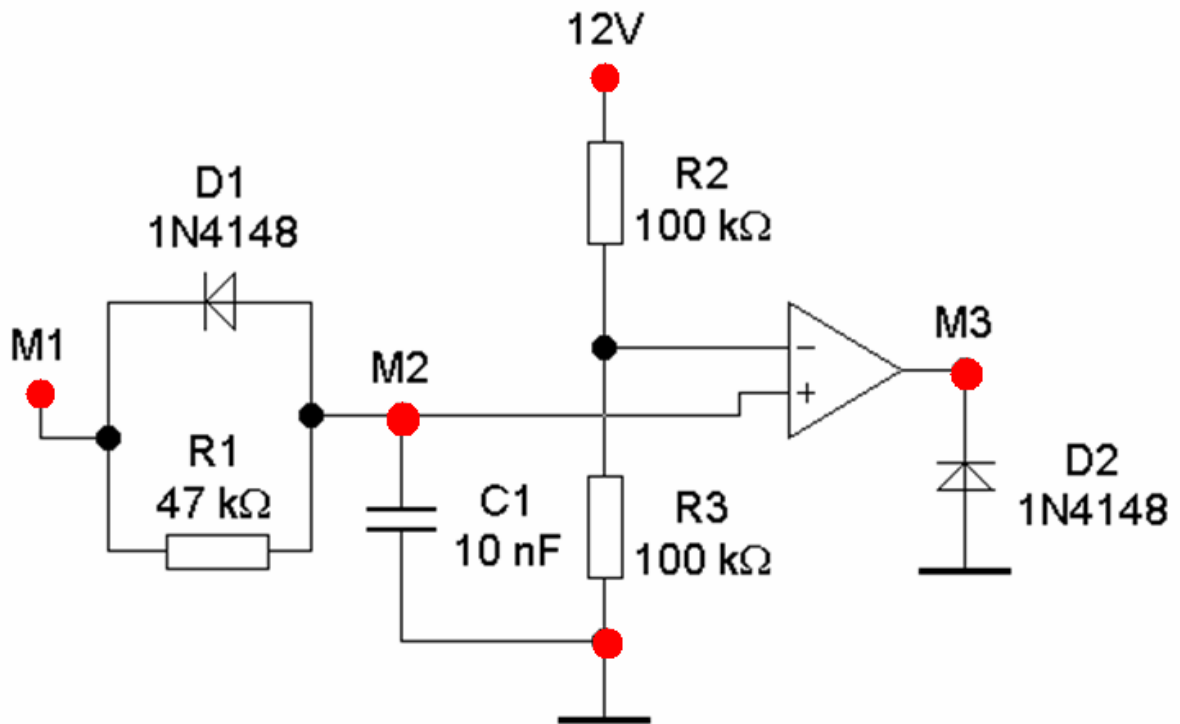


Exp22

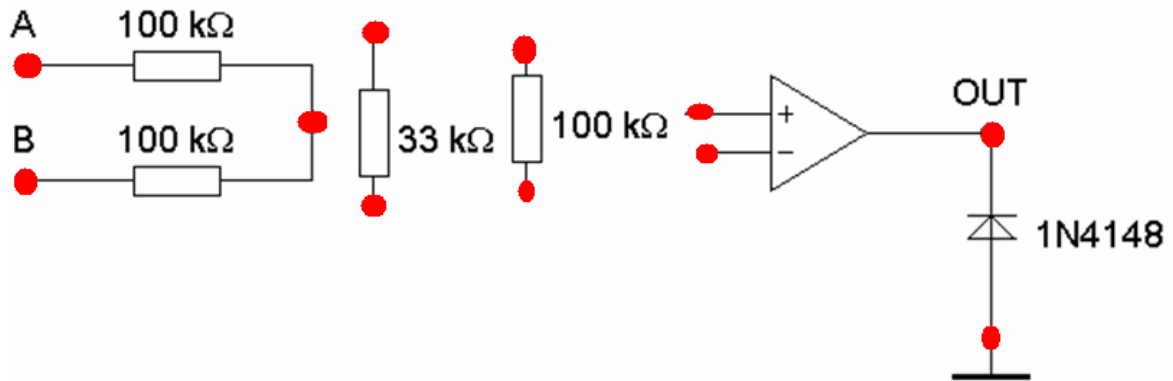


Exp23 enkel simulatie

Exp24 12V moet verbonden zijn met +V+



Exp25



Exp25b

10V moet verbonden worden met +V+

